

**Travail de confort absolu, faibles vibrations main bras, unique dans l'industrie.**

La CRX698 est la première pilonneuse à faibles vibrations main-bras sur le marché. Elle est dotée de caractéristiques exceptionnelles comme la souplesse et le taux de percussion élevé et puissant pour une stabilité parfaite au travail.

Les moteurs Honda GXR120 (refroidissement à air, arbre de prise de force horizontal, cylindre chemisé en fonte avec carburateur diaphragme) leur apportent une très grande performance.

Un système de filtration d'air unique, à trois niveaux : d'abord un filtre cyclonique qui permet d'absorber les matières brutes, puis un filtre à air et ensuite le filtre sur le moteur Honda.

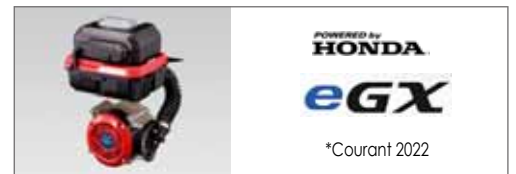
Sa conception permet de garder son moteur pratiquement sans poussière et lui accorde une durée de vie remarquable.

La semelle du pied est fabriquée à la main, en bois stratifié et en acier, pour fournir flexibilité et endurance. Un piston d'une pièce avec une garniture, moulé en Téflon, qui est remplaçable (brevet déposé) ce qui double sa durée de vie.

### CARACTÉRISTIQUES ET AVANTAGES

- Souplesse et confort de travail remarquables.
- Pré-filtre à air cyclone pour cinq fois moins d'intervalles d'entretien.
- Contrôle automatique du niveau d'huile.
- Points d'accès faciles pour la maintenance des moteurs.
- Poignée antivibratile, le plus faible taux de vibrations main-bras de l'industrie.
- Capot de protection muni d'un tachymètre.
- Indication du régime moteur et compteur horaire.
- Anneau d'élingage central.
- Roulettes montées sur le timon pour un chargement facile.
- Arrêt moteur intégré sur la poignée.
- Châssis étroit de 380 mm.
- Soufflet et pied de fabrication allemande.
- Moteurs Honda GXR120.
- Disponible avec moteur à batterie EGX Honda.

POWERED by  
**HONDA**  
\*ECOPOWER



\*Courant 2022



12 Hz



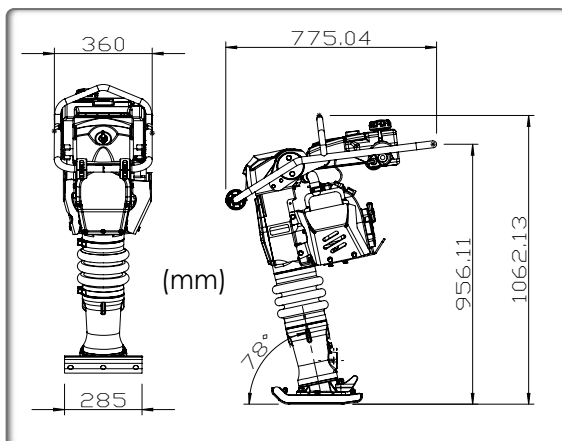
20°



18 kN



12 m/min



OPTION KIT ROUES DE TRANSPORT

Code CR/CR-WHEEL

Code	CRX698-HAV	CRX698-ECO
Modèle	CRX698-4 HONDA	CRX698 ECOPOWER
Poids opérationnel (kg)	68	71
Largeur de la plaque (mm)	335-285	335-285
Moteur	Honda GXR120	Honda EGX
Puissance ch (kW)	3,1 (2,3)	2,4 (1,8)
Régime (rpm)	3600	3600
Cylindrée (cm³)	121	-
Consommation de carburant (l/h)	1,1	-
Vitesse (m/min)	8 - 15	8 - 15
Amplitude (mm)	70 - 85	70 - 85
Fréquence (Hz)	12	12
Force centrifuge (kN)	18	18
Niveau sonore dB (A)	104	45
Cadence frappe (coups/min)	640	640
Vitesse de travail (m/min)	8,9	8,9
Rendement en surface Compactage (m²/h)	149	149
Émission de vibrations* (m/s²)	3,2	-
CO2 (NRSC) * (g/kWh)	655	-
Vibrations mains/bras (m/s²)	3,1	6,2
* Taux de vibration minimum EN500-4		
Puissance certifiée SAE J 1349		

Classe de compactage LCPC-SETRA : PN3