

## Plaques Extra Légères

Conçues pour des utilisations dans des endroits très confinés, ces plaques sont idéales pour les bordures, les caniveaux, les blocs de pavages, les colonnes, les semelles, les garde-corps, les fossés de drainage, de gaz et d'égouts et les gros-œuvres dans la construction.

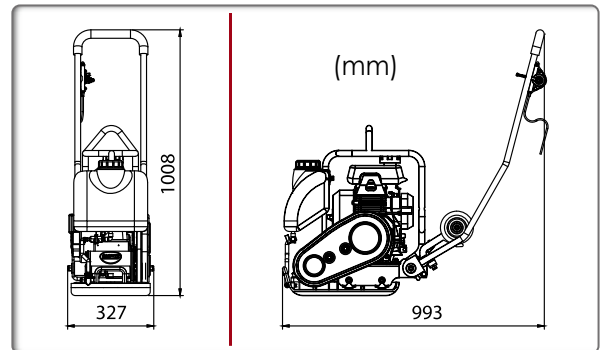
## CARACTÉRISTIQUES ET AVANTAGES

- Utilisation spécifique sur des angles de surfaces et arrondis.
- Poids faible et grande maniabilité pouvant fournir un maximum de performance.
- Munie d'un carter de protection pour la courroie, permettant d'en réduire l'usure et la maintenance.
- Son design requiert un minimum d'entretien et améliore la productivité.
- Sa conception ergonomique et son timon pliable offrent une plus grande facilité de chargement et de déchargement pour l'utilisateur.
- Mécanisme antivibratile.
- Accélérateur monté sur le guidon.



Ultra compacte

POWERED BY  
**HONDA**  
norm SAE J1349



**95 Hz**



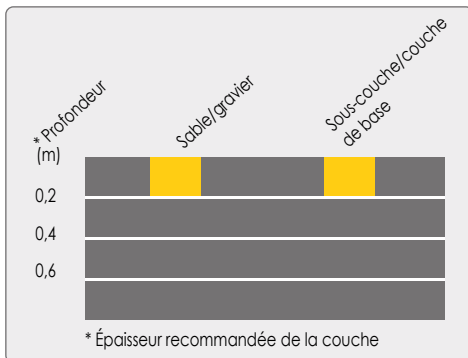
**20°**



**8,4 kN**



**21 m/mn**



Code	LCC40W	LCC40R
Modèle	LCC40W	LCC40R
Poids opérationnel (kg)	45	45
Force centrifuge (kN)	8,4	8,4
Largeur de la plaque (mm)	320	320
Moteurs	Honda GXR120	Robin EH09
Puissance ch (kW)	3,5 (3)	3 (2,3)
Capacité réservoir d'eau (L)	6	6
Vitesse (m/min)	21	21
Amplitude (mm)	0,89	0,89
Fréquence (Hz)	95	95
Niveau sonore dB (A)	89	89
Rendement surface (m <sup>2</sup> /h)	525	525
Vibrations* (m/s <sup>2</sup> )	3	3
* Taux de vibration minimum EN500-4		
Puissance certifiée SAE J 1349		
Classe de compactage LCPC-SETRA : PQ1		



Roues de transport