

**Plaque marche avant lourde, essence ou diesel**

Les nouvelles plaques marche avant PACLITE PC100 sont environ 15 % plus rapides que les modèles précédents et ont conservé une grande qualité de finition. Les semelles, d'un design unique, sont conçues pour ne laisser aucune marque. Le réservoir amovible de grande capacité autorise des phases de travail plus longues, un ravitaillement plus rapide et un rendement optimisé.

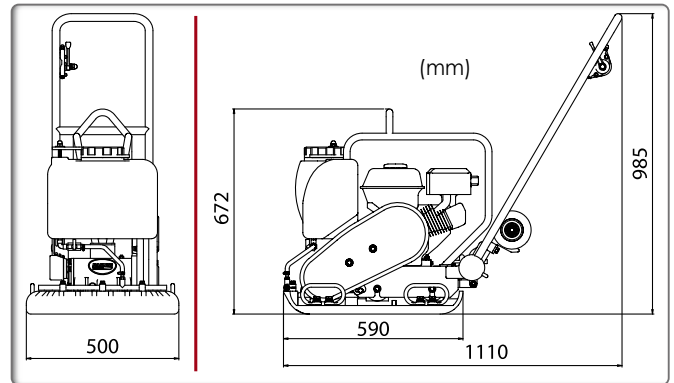
Deux motorisations possibles : essence ou diesel.

**CARACTÉRISTIQUES ET AVANTAGES**

- Une qualité de travail exceptionnelle, les solutions que PACLITE intègre vous procurent qualité, fiabilité et performance :
- Forme exclusive, résultats parfaits.
- Adaptée à vos besoins.
- PACLITE propose différents moteurs, ce qui permet d'adapter les plaques à toutes les applications.
- Le timon centré peut être levé à la verticale, ce qui procure une maniabilité exceptionnelle.
- Kit d'arrosage et roues de transport inclus.
- Accélérateur situé sur la poignée.
- Nouvelle conception de la poignée pour réduire au maximum les vibrations et pour procurer un confort de travail optimal.
- Courroie protégée hermétiquement de la poussière ou des projections, par un boîtier.
- Anneau de levage résistant.



Powered by  
**HATZ**  
DIESEL



POWERED BY  
**HONDA**  
norm SAE J1349



Carter de protection en carbone  
Kit arrosage en série

Code (CE)	PC100H	PC100DH
Modèle	PC100 Honda	PC100 Hatz
Poids opérationnel (kg)	96	125
Force centrifuge (kN)	20	20
Largeur de la plaque (mm)	500	500
Moteur	Honda GX160 Essence	Hatz 1B20 -V5 Diesel
Puissance nette ch (kW)	4,8 (3,6)	4,7 (3,46)
Régime moteur maxi. (tr/mn)	3600	3100
Capacité du réservoir de carburant (L)	6,1	3,5
Consommation de carburant en service continu (L/h - rpm)	1,4 - 3600	0,7
Capacité réservoir d'eau (L)	13	13
Vitesse (m/min)	25	26
Amplitude (mm)	0,95	0,9
Fréquence (Hz)	95	90
Niveau sonore dB (A)	91	101
Vibrations *(m/s <sup>2</sup> )	3,94	3,94
Rendement en surface (m <sup>2</sup> /h)	750	750
* Taux de vibration minimum EN500-4		
Puissance certifiée SAE J 1349		

Classe de compactage LCPC-SETRA : PQ1

**Option PATIN DE PAVAGE**

Roues de transport en série

Code **PPV-PAD100**

