

Plaque pour l'asphalte de qualité supérieure avec socle moulé pour des applications diverses, parfaite pour la location.

La plaque vibrante PC60 offre fonctionnalités et performances à un prix intéressant. La conception compacte permet le compactage des sols mixtes et des enrobés dans les espaces les plus exigus même dans des tranchées extrêmement étroites. Idéale pour les trottoirs, les gouttières, autour des citernes, des colonnes, des murs de fondation, des garde-fous, des fossés, des réseaux de gaz et d'égout et pour la construction de bâtiments.

La poignée antivibratile apporte facilité d'utilisation et confort à l'opérateur.



POWERED BY
HONDA
norm SAE J1349

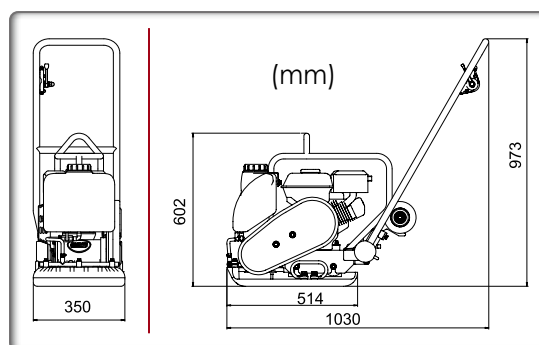


E-version prochainement



CARACTÉRISTIQUES ET AVANTAGES

- Étant donné sa grande vitesse de déplacement et leur maniabilité simple, cette est parfaitement adaptée à une variété d'applications de compactage.
- Le design particulier des surfaces et des rebords arrondis offre des performances optimales et une manœuvrabilité maximale.
- La conception du palier de l'excitateur nécessite un entretien minimum pour une productivité élevée.
- Le kit d'arrosage et les roues de transport sont inclus.
- Mécanisme antivibratile.
- Accélérateur monté sur le guidon.



Code	PC60H
Modèle	PC60
Poids opérationnel (kg)	66
Force centrifuge (kN)	11
Largeur de la plaque (mm)	350
Moteur	Honda GX160
Puissance nette ch (kW)	4,8 (3,6)
Régime moteur maxi. (tr/mn)	3600
Capacité du réservoir d'essence (L)	6,1
Consommation de carburant en service continu (L/h - rpm)	1,4 - 3600
Capacité réservoir d'eau (L)	8
Vitesse (m/min)	20
Amplitude (mm)	0,9
Fréquence (Hz)	95
Niveau sonore dB (A)	88
Vibrations* (m/s ²)	3,9
Rendement en surface (m ² /h)	630
* Taux de vibration minimum EN500-4	
Puissance certifiée SAE J 1349	

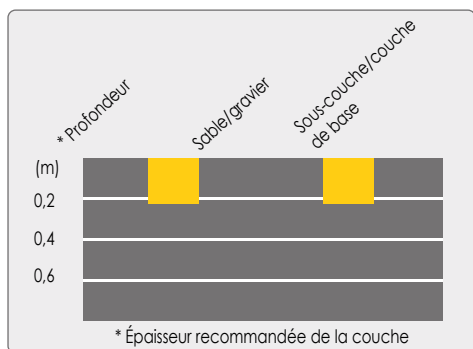
Classe de compactage LCPC-SETRA : PQ1

Option PATIN DE PAVAGE

Code **PPV-PAD60**



Protection de pavage optimale des pavés lors des travaux de compactage. Accessoire indispensable aux travaux de mise en place de dalles ou de pavés.



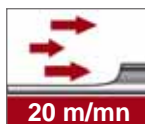
95 Hz



20°



11 kN



20 m/min



Conception parfaitement équilibrée, conçue pour les chantiers exigeants.



Roues de transport en série